



SEMICONDUCTOR
TECHNICAL DATA

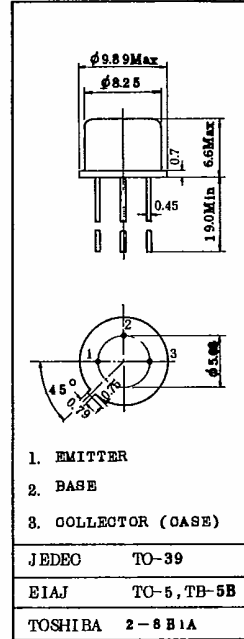
東芝トランジスタ TOSHIBA TRANSISTOR
2SC547
SILICON NPN EPITAXIAL PLANAR

- VHF 電力増幅用
- 周波数 multiplier 用
- 高周波大電力駆動回路用
- VHF Power Amplifiers, Frequency Multiplier and R.F. High Power Drivers Applications

通信工業用

INDUSTRIAL APPLICATIONS

Unit: mm



- ・ 高利得O級電力増幅回路に適します。
175MHzで $P_o = 2.5W$ (Min.)
($P_i = 0.25W$, $V_{CO} = 28V$)
- ・ トランジション周波数が高い: $f_T = 500MHz$ (Typ.)

最大定格 MAXIMUM RATINGS ($T_a = 25^\circ C$)

CHARACTERISTIC	SYMBOL	RATING	UNIT
コレクタ・ベース間電圧	V_{CBO}	65	V
コレクタ・エミッタ間電圧	V_{CEO}	40	V
エミッタ・ベース間電圧	V_{EBO}	4	V
コレクタ電流	I_C	1.0	A
エミッタ電流	I_E	-1.0	A
コレクタ損失 ($T_c = 25^\circ C$)	P_C	6	W
接合温度	T_j	175	$^\circ C$
保存温度	T_{stg}	-65~175	$^\circ C$



SEMICONDUCTOR

TECHNICAL DATA

2SC547

電気的特性 ELECTRICAL CHARACTERISTICS ($T_a = 25^\circ\text{C}$)

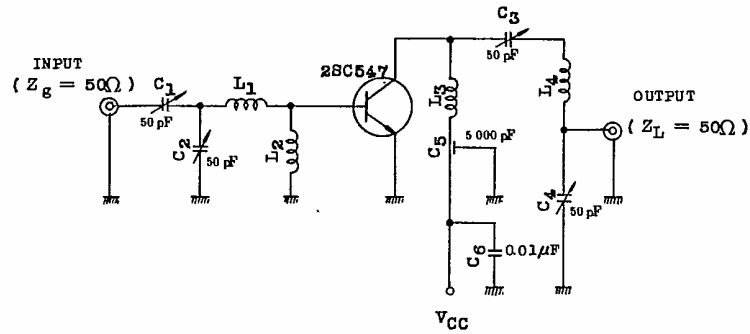
CHARACTERISTIC	SYMBOL	CONDITION	MIN.	TYP.	MAX.	UNIT
コレクタしや断電流	I_{CE0}	$V_{CE} = 30V$ $I_B = 0$	-	-	0.1	mA
コレクタ・ベース間降伏電圧	$V_{(BR)CBO}$	$I_C = 0.3mA$ $I_E = 0$	65	-	-	V
コレクタ・エミッタ間降伏電圧	$V_{(BR)CEO}$	$I_C = 10mA$ $I_B = 0$	40	-	-	V
エミッタ・ベース間降伏電圧	$V_{(BR)EBO}$	$I_E = 0.1mA$ $I_C = 0$	4	-	-	V
コレクタ・エミッタ間飽和電圧	$V_{CE(sat)}$	$I_C = 250mA$ $I_B = 50mA$	-	-	1.0	V
トランジション周波数	f_T	$V_{CE} = 28V$ $I_C = 100mA$	-	500	-	MHz
ベース拡がり抵抗	$r_{bb'}$	$V_{CE} = 28V$ $I_C = 100mA$ $f = 100MHz$	-	12	-	Ω
コレクタ出力容量	C_{ob}	$V_{CE} = 30V$ $I_E = 0$ $f = 1MHz$	-	-	10	pF
出力電力	P_o	$V_{CC} = 28V$ $f = 175MHz$ $P_i = 0.25W$ $\eta > 50\%$ Fig. 1	2.5	-	-	W

TOSHIBA CORPORATION

41



Fig. 1 2SC547 出力電力測定回路
P_o TEST CIRCUITS



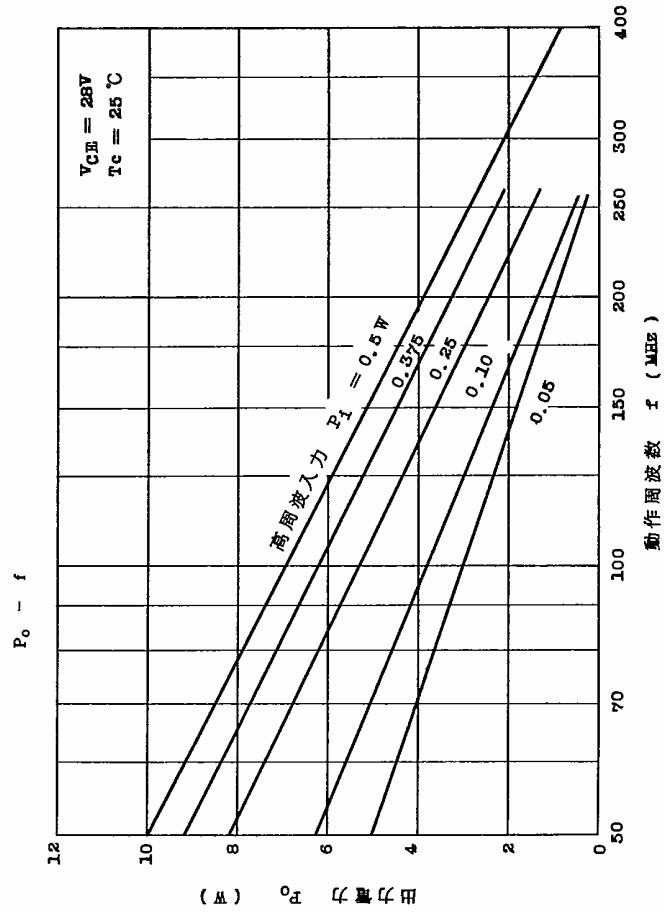
- L₁ ; 1mmφ銀メッキ銅線 (SILVER PLATED COPPER WIRE) , 6 ID , 6 LENGTH , 2T
- L₂ ; RFC
- L₃ ; 1mmφ銀メッキ銅線 (SILVER PLATED COPPER WIRE) , 8 ID , 6 LENGTH , 3T
- L₄ ; 1mmφ銀メッキ銅線 (SILVER PLATED COPPER WIRE) , 10 ID , 12 LENGTH , 5T



SEMICONDUCTOR

TECHNICAL DATA

280547



TOSHIBA CORPORATION

43